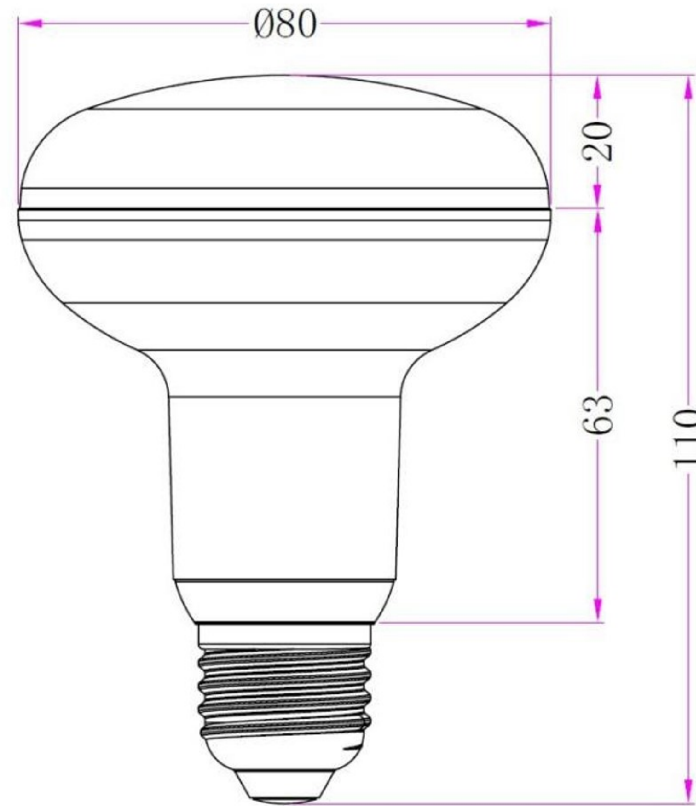


製品承認図



材質

	品名	材質
1	PCカバー	ポリカーボネート
2	口金部	アルミ・真鍮・フェノール

電気特性

電圧	電流	電力
AC100V (50Hz/60Hz)	0.092A	8.5W

光学特性

ランプ型番	Ra	赤色波長	白色温度	放射照度 (mw/m2) 1.8m 直下	重量 (g)	口金	素子寿命 (h)
NL-B609-R80S	N/A	660nm	6000K	330	120	E26	40000

製品名	NEXLIGHT-BALL	
型番	NL-B609-R80S	
日付	2022/1/18	
作図・検図	検図	作図
	SUGAYA	SUGAYA
有限会社 豊川温室		